

# ALPHA ENT 10



**Microscopio de diagnóstico para la exploración de Otorrinolaringología**



Precision Optics since 2013

# El Microscopio ALPHA ENT 10 está diseñado pensando en las necesidades de las rutinas clínicas de ENT.

Su iluminación DIRECT LED coaxial, un movimiento de brazo suave y una excelente óptica, hacen del Alpha ENT 10 una gran opción para los profesionales de OIDO/NARIZ/GARGANTA.

El microscopio se puede montar sobre un soporte de suelo (base de 5 ruedas, 2 con freno), alternativamente también se puede montar a la pared, y ser trasladado cómodamente de una sala a otra en tan solo unos minutos.

El sistema lleva incorporado los filtros amarillos y verdes, y su potente iluminación led coaxial regulable ofrecen una imagen clara.





Alpha ENT 10 con base de 5 ruedas.

## Versátil y Robusto.

Su sistema de enfoque Micrométrico (10MM) y el cabezal óptico recto hacen del ALPHA 10 ENT un instrumento de trabajo cómodo que permite ofrecer grandes resultados a las clínicas.



Diferentes opciones de Objetivos permiten varias configuraciones de aumentos y campos de visión. Ampliación de 3 pasos: 4.7X, 7.5X y 12X



# ALPHA ENT 10

Para usuarios exigentes que necesitan un producto robusto, y una excelente óptica y mecánica.



## Especificaciones Técnicas

Cabezal de exploración: binocular, con trayectoria luminosa recta

Oculares: 12x, ajuste de dioptrías en ambos oculares +/-5D

Ajuste de la distancia ocular: entre 52-78 mm

Cambiador de aumento: 3 posiciones (0,6x, 1x, 1,6x)

Ampliación total:

f: = lente de 200 mm: 4,7x, 7,5x, 12x,

campo de visión: 40 mm, 25 mm, 16 mm

f: = lente de 300 mm: 3x, 5x, 8x,

campo de visión: 61 mm, 38 mm, 24 mm

Rango de enfoque de enfoque fino: 10 mm

Iluminación: fuente de luz LED directa regulable de 10 W, aprox. 30.000lux

Filtros: filtros amarillos y verdes incorporados

Las rotaciones se pueden fijar en el sistema del brazo.

Rango de movimiento: el ajuste de altura desde el suelo es de 600-1550 mm

La extensión de la columna es máx. 1500 milímetros

Base de cinco ruedas con dos ruedas frenables

Fuente de alimentación: AC100V-AC240V

Producto certificado CE

## Accesorios para el Alpha ENT 10



1103 - Cabezal inclinado 45 Grados



Objetivos adicionales:  
1112 – F400 mm, para garganta  
1111 – F300 mm, para nariz  
1110 – F250 mm, para dental  
1109 – F200 mm para nariz



E2-0-180 - Cabezal ERGO



E1WM – Kit soporte de pared



1502 - Adaptador CCD



1501 - Monocular para asistente

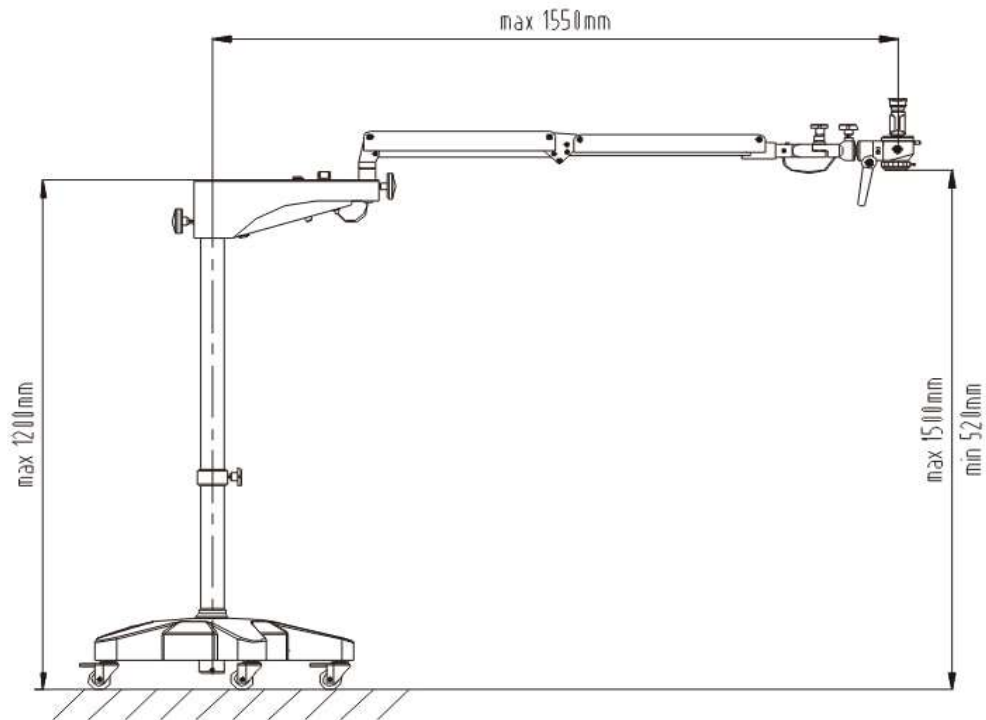


1502 - Cabezal recto



1502 - Empuñadura

## Medidas del Alpha ENT 10



DISTRIBUIDOR

Garantía Óptica y mecánica de 3 años.  
Garantía de componentes eléctricos 2 años.



**elektro-optika**  
Hungarian expert on microscopes!

Elektro-Optika Kft. 2030  
Érd Kaktusz street 22  
+36 23 520 077  
[info@elektro-optika.hu](mailto:info@elektro-optika.hu)  
[www.elektro-optika.hu](http://www.elektro-optika.hu)



IBEROSCOPE OPTICS SL,  
AVENIDA DE CABRERA 36 EDIFICIO TORRE DARA,  
08302, MATARÓ, BARCELONA, SPAIN.  
[ventas@iberoscope.com](mailto:ventas@iberoscope.com)  
+34 696 80 72 17  
902 879 847