

# ALPHA ENT 20



**Microscopio de diagnóstico para la exploración de Otorrinolaringología**



Precision Optics since 2013

# El Microscopio ALPHA ENT 20 está diseñado para una completa modularidad pensando en las necesidades de las rutinas clínicas de ENT.

Su iluminación DIRECT LED coaxial, un movimiento de brazo suave y una excelente óptica, hacen del Alpha ENT 20 una gran opción para los profesionales de OIDO/NARIZ/GARGANTA.

El microscopio se puede montar sobre un soporte de suelo (base de 5 ruedas, 2 con freno), alternativamente también se puede montar a la pared, y ser trasladado cómodamente de una sala a otra en tan solo unos minutos.

Adaptadores para cámara SRL, Cabezal ergonómico y cabezal inclinado a 45 grados están disponibles como accesorios.

El sistema lleva incorporado los filtros amarillos y verdes, y su potente iluminación led coaxial regulable ofrecen una imagen clara.





Alpha ENT 20 con base de 5 ruedas.

## Versátil y Evolutivo.

Su sistema de enfoque Micrométrico (10MM) y el cabezal óptico recto hacen del ALPHA 20 ENT un instrumento de trabajo cómodo que permite ofrecer grandes resultados a las clínicas.

Una gran variedad de accesorios disponibles, lo hacen versátil adaptándose en cada momento a las necesidades del profesional.

Diferentes opciones de Objetivos permiten varias configuraciones de aumentos y campos de visión. Ampliación de 3 pasos: 4.7X, 7.5X y 12X



Divisor de imagen con adaptador de cámara CCD, incluido de serie.

ENT-20 tiene opciones adicionales sobre el modelo ENT-10. Se puede colocar un divisor de imágenes entre el cabezal y el cambiador de aumentos.

Se puede conectar un adaptador CCD al divisor de imágenes para cámaras. Al ENT-20 también se le puede acoplar un monocular para el asistente.

Estos accesorios aumentan el peso del cabezal del ENT-20 que tiene un tornillo de ajuste de fuerza de tensión, por lo que se puede compensar el aumento del peso. Gracias al tornillo de ajuste de la fuerza de tensión, el cabezal se puede configurar en cualquier posición deseada, compensando el peso extra.

EL ENT-20 tiene una salida de 12 V CC para cámaras opcionales.

El ENT-20 incluye el divisor de imagen y el adaptador CCD de serie.

# ALPHA ENT 20

Para usuarios exigentes que necesitan un producto robusto, evolutivo y una excelente óptica y mecánica.



## Especificaciones Técnicas

Cabezal de exploración: binocular, con trayectoria luminosa recta

Oculares: 12x, ajuste de dioptrías en ambos oculares +/-5D

Ajuste de la distancia ocular: entre 52-78 mm

Cambiador de aumento: 3 posiciones (0,6x, 1x, 1,6x)

Ampliación total:

f: = lente de 200 mm: 4,7x, 7,5x, 12x,

campo de visión: 40 mm, 25 mm, 16 mm

f: = lente de 300 mm: 3x, 5x, 8x,

campo de visión: 61 mm, 38 mm, 24 mm

Rango de enfoque de enfoque fino: 10 mm

Iluminación: fuente de luz LED directa regulable de 10 W, aprox. 30.000lux

Filtros: filtros amarillos y verdes incorporados

Las rotaciones se pueden fijar en el sistema del brazo.

Rango de movimiento: el ajuste de altura desde el suelo es de 600-1550 mm

La extensión de la columna es máx. 1500 milímetros

Conector de 12V para cámaras ubicado en el alimentador

Base de cinco ruedas con dos ruedas frenables

Fuente de alimentación: AC100V-AC240V

Producto certificado CE

## Accesorios para el Alpha ENT 20



1103 - Cabezal inclinado 45 Grados



Objetivos adicionales:  
1112 – F400 mm, para garganta  
1111 – F300 mm, para nariz  
1110 – F250 mm, para dental  
1109 – F200 mm para nariz



E2-0-180 - Cabezal ERGO



E1WM – Kit soporte de pared



1502 - Adaptador CCD



1501 - Monocular para asistente



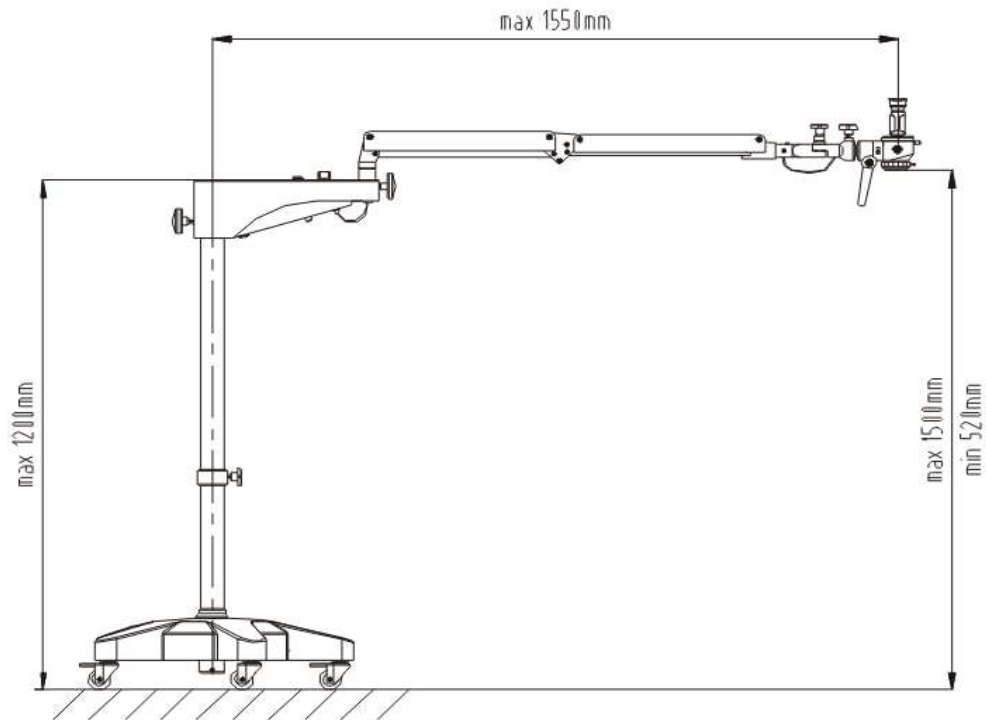
1502 - Cabezal recto



1502 - Empuñadura



## Medidas del Alpha ENT 20



DISTRIBUIDOR

Garantía Óptica y mecánica de 3 años.  
Garantía de componentes eléctricos 2 años.



**elektro-optika**  
Hungarian expert on microscopes!

Elektro-Optika Kft. 2030  
Érd Kaktusz street 22  
+36 23 520 077  
[info@elektro-optika.hu](mailto:info@elektro-optika.hu)  
[www.elektro-optika.hu](http://www.elektro-optika.hu)



IBEROSCOPE OPTICS SL,  
AVENIDA DE CABRERA 36 EDIFICIO TORRE DARA,  
08302, MATARÓ, BARCELONA, SPAIN.  
[ventas@iberoscope.com](mailto:ventas@iberoscope.com)  
+34 696 80 72 17  
902 879 847